



FASERN

FASERDOSIERUNG

Vollautomatische Anlagen
Für Stahl- und Kunststofffasern





Dosieranlagen für Stahlfasern



Funktion

Der Behälter wird mit Stahlfasern aus Kartons, Säcken oder Big-bags befüllt. Die Beimischmenge, Charge, wird in kg auf dem Waageinstrument oder im Mischcomputer eingestellt. Die Dosierung erfolgt direkt in den Mischer, auf die Zuschlagstoffe in die Kieswaage, auf ein Kiesförderband, in die Aufzugmulde oder in den Mischerausgang. Eine Zugabe in den Fahrmischer ist auch möglich.

Konstruktion

Ein zylindrischer Behälter, auf dessen Innenseite ein spiralförmiger Zubringerpfad läuft, ist auf einem Rüttelgestell montiert. Zwei Vibrationsmotoren sind schräg an den Seiten befestigt. Der Behälter ist abnehmbar. Mit einem zweiten Behälter ist ein schneller Faserwechsel möglich. Die Ausrüstung erfüllt CE und EMC Direktive.

Fördermengen und Füllmengen

Die Fördermenge in kg/min ist sehr von der Füllmenge im Behälter und von der Fasertypen abhängig. Die Füllmengen sind ebenso fasertypenabhängig. Die Dosiergeräte sind für lose Stahlfasern mit Maximal L/D 60 ausgelegt und für alle geklebten Fasern. Die Anlagen können auch alle Kunststofffasern bis 30 mm Länge fördern. Für Dosierung von Fasern mit L/D über 60 bitte eine Anfrage stellen. Würschum hat die Lösung dafür!

Elektroanschluss

Die Vibrationsmotoren sind für 380 -650 V /3ph/ 50 Hz ausgelegt. Schutzklasse IP56. Schaltschrank IP65. Andere Auslegung auf Anfrage möglich.

Verwiegung/Steuerung

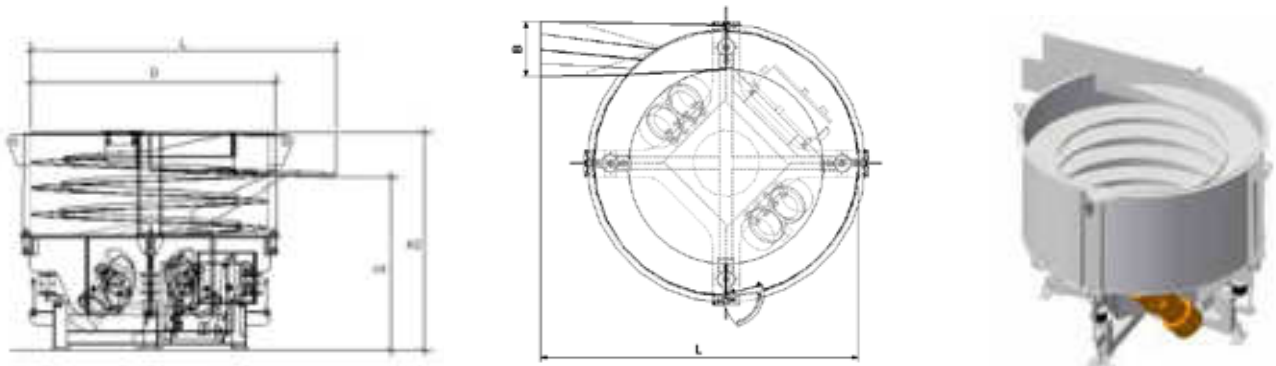
Das Dosiergerät steht auf Lastzellen. Wir verwenden eine Negativverwiegung. Zwei Steuerungen sind möglich. Die Steuerung Type MS ist eine komplette Steuerung mit eigener Verwiegung. Die Steuerung Type FS wird bei Integration in die Betonwerkssteuerung verwendet. Mit der Steuerung FS wird das Dosiergerät komplett von der Werkssteuerung geregelt. Die Dosiergenauigkeit beträgt bei normalen Chargengrößen $\pm 0,1 -2 \%$.

Aufstellung und Inbetriebnahme

Die Faserdosieranlagen werden einsatzbereit und für eine schnelle Installation geliefert. Die größeren Anlagen können auf ein Betonfundament gestellt werden. Bei Montage auf Stahlgerüsten empfehlen wir ein 5-7 Tonnen Gegengewicht.

Referenzen

Über 1000 Stahlfaserdosieranlagen sind in mehr als 50 Ländern in Betrieb. Referenzliste und Kontakte auf Anfrage.



Daten für Stahlfaserdosierung:

Type	D (mm)	L (mm)	B (mm)	H1 (mm)	H2 (mm)	Leistung (W)	Stromstärke (A)	Gewicht (kg)	Kapazität (kg/min*)	Behältergröße (Liter**)
MD75	600	700	75	1020	1100	720	1,2	250	10-30	160
MD250	1000	1200	200	1350	1580	2200	4,4	680	15-75	450
MD400	1800	2300	350	1260	1600	3000	6,0	1100	40-150	1800
MD500SX	2000	2400	420	1590	1900	4400	8,2	1380	40 - 200	3000
SF2400	2400	2900	475	1825	2150	10000	20,0	3270	40-200	4500

* Förderkapazität sehr fasertypenabhängig
 ** Füllmenge sehr fasertypenabhängig



Installationsbeispiel von Ischibe-Machi, Japan
 Doppelanlage für optimale Benützung bei Fertig- und Spritzbeton.

Installationsbeispiel von AB Färdig Betong, Schweden.

Die Anlage ist auf ein Betonfundament montiert. Über ein Förderband werden die Fasern in den Mischerausgang befördert.





Dosieranlagen für Kunststofffasern



Funktion

Der Behälter wird mit Stahlfasern aus Kartons, Säcken oder Big-bags befüllt. Die Beimischmenge, Charge, wird in kg auf dem Waageinstrument oder im Mischcomputer eingestellt. Die Dosierung erfolgt direkt in den Mischer, auf die Zuschlagstoffe in die Kieswaage, auf ein Kiesförderband, in die Aufzugmulde oder in den Mischeraustrag. Eine Zugabe in den Fahrmischer ist auch möglich.

Konstruktion

Ein zylindrischer Behälter, auf dessen Innenseite ein spiralförmiger Zubringerpfad läuft, ist auf einem Rüttelgestell montiert. Zwei Vibrationsmotoren sind schräg an den Seiten befestigt. Der Behälter ist abnehmbar. Mit einem zweiten Behälter ist ein schneller Faserwechsel möglich. Die Ausrüstung erfüllt CE und EMC Direktive.

Fördermengen und Füllmengen

Die Fördermenge in kg/min ist sehr von der Füllmenge im Behälter und von der Fasertypen abhängig. Die Füllmengen sind ebenso fasertypenabhängig. Die Dosieranlagen sind für Dosierung von allen losen Mikro- oder Makrofasern bis 30mm Länge, oder Makrofaser in „Puckform“, ausgelegt. Die Anlagen können auch für die meisten handelsüblichen Stahlfasern verwendet werden. Für Dosierung von Makrofasern mit einer Länge von über 30 mm bitte eine Anfrage stellen. Würschum hat die Lösung!

Elektroanschluss

Die Vibrationsmotoren sind für 380 -650 V /3ph/ 50 Hz ausgelegt. Andere Auslegung auf Anfrage möglich.

Verwiegung/Steuerung

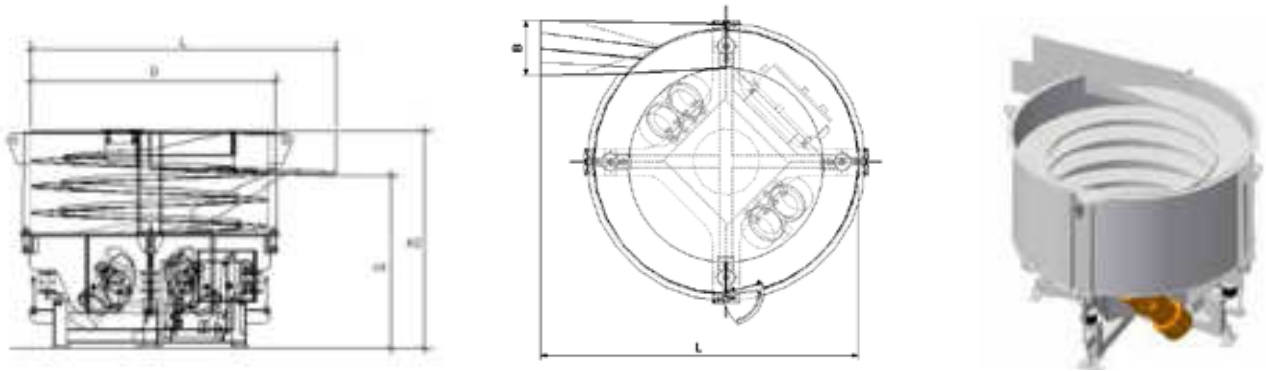
Das Dosiergerät steht auf Lastzellen. Wir verwenden eine Negativverwiegung. Es gibt zwei Steuersysteme. Die Steuerung Typ MS ist eine komplette Steuerung mit Verwiegungsfunktion. Die Steuerung Typ FS wird bei Integration in die Betonwerkssteuerung verwendet. Mit der Steuerung FS wird das Gerät vom Mischcomputer kontrolliert. Die Dosiergenauigkeit beträgt $\pm 0,5 -2 \%$ und ist sehr Fasertypabhängig.

Aufstellung und Inbetriebnahme

Die Faserdosieranlagen werden einsatzbereit und für schnelle Installation geliefert. Die größeren Anlagen können auf ein Betonfundament gestellt werden. Bei einer Montage auf Stahlgerüsten empfehlen wir ein Gegengewicht. Wetter- und Windschutz ist bei Kunststofffaserdosierung unbedingt notwendig!

Referenzen

Dutzende von Faserdosieranlagen sind in Australien, Österreich, England, Holland, Spanien, Schweden, Schweiz und USA installiert worden. Referenzliste und Kontakte auf Anfrage.



Daten für Kunststoffaserdosierung:

Type	D (mm)	L (mm)	B (mm)	H1 (mm)	H2 (mm)	Leistung (W)	Stromstärke (A)	Gewicht (kg)	Kapazität (kg/min*)	Behältergröße (Liter**)
MD75	600	700	75	1020	1100	720	1,2	250	3-6	160
MD250	1000	1200	200	1350	1580	2200	4,4	680	4-10	450
MD400	1800	2300	350	1260	1600	3000	6,0	1100	8-15	1800
MD500SX	2000	2400	420	1590	1900	4400	8,2	1380	10-25	3000

* Förderkapazität sehr fasertypenabhängig

** Füllmenge sehr fasertypenabhängig



Dosieranlage Type MD500SX

Dosierung von Macrofaser Pucks.
Füllmenge 600 kg. Fördermenge 20 kg/min.

Dosieranlage Type MD400

Befüllung von 150 kg Big-bags.
Füllmenge maximal 250 kg Kunststoffasern.
Fördermenge bis zu 15 kg/min.



Dosieranlage Type MD500SX

Behälter mit bis zu 400 kg PP-Faserinhalt.
Fördermenge bis zu 15 kg/min.





Spezialausführungen / Kundenspezifische Herstellung



Kontinuierliche Dosierung in kg/min für spezifische Anforderungen z.B. Anlagen wie MD500SX/MD250C (rechts) oder SF1200SR mit Sieb und Bypass Pfad für sehr schwierig zu dosierende Fasern (oben).

Andere Größen auf Anfrage.



Pufferspeicherbänder für große Fasermengen



Die Befüllung von einem Pufferspeicherband in der Dosieranlage kann manuell oder automatisch erfolgen. Vorratsmengen von 1 bis 8 Big-bags sind möglich. Andere Größen auf Anfrage.



Förderband als Chargen-Zwischenspeicher



Chargen werden im Voraus über das Band dosiert. Bei Zugabe auf die Zuschlagstoffe kann maximale Vorvermischung und/oder eine kurze Zugabezeit ausgenutzt werden. Die Bandmotoren werden mit einem Frequenzmodulator gesteuert.



Stahlfaser-Becherwerk



Dieses speziell für Stahlfasern entwickelte Becherwerk, kann Fasern bis zu 30 m hoch und sehr schnell (2,2 m/s) befördern. Die Zugabe erfolgt in die Kieswaage oder direkt in den Mischer. Über 50 dieser Becherwerke sind weltweit im Einsatz.

Dosierung von losen Makrofasern



Das Faserdosiergerät Macroflex1000, ist speziell für das Dosieren mit losen Makrofasern mit über 30 mm Länge entwickelt worden. Die Anlage kann mit Kartons oder Big-bags befüllt werden.

Wir entwickeln und produzieren seit 1961 eine Vielfalt von Maschinen zum Abfüllen und Dosieren.

Seit 1998 sind wir ISO 9001 zertifiziert, um Ihnen qualitativ hochwertige Produkte und Dienstleistungen anbieten zu können.



In 2011 feierten wir unser 50-jähriges Jubiläum mit unseren Kunden, Lieferanten, Mitarbeitern und Freunden

PRODUKTE



- Granulatdosiersysteme
- Pulverdosiensysteme
- Flüssigkeitswaagen
- Dosierzylinder
- Zahnradpumpen
- Rührbehälter
- Faserdosierung
- Abfüllanlagen
- Verschrauber

Unsere Maschinen werden eingesetzt in: Betonindustrie, Chemie, Pharmazie, Kosmetik, Nahrungsmittel, Lackindustrie.

Wir exportieren weltweit direkt in über 40 Staaten und haben Vertretungen in: USA, Kanada, Großbritannien, Italien, Spanien, Frankreich, Dänemark, Finnland, Schweiz, Benelux, Polen, Rumänien, Russland, Brasilien, Südafrika, Vereinigte Arabische Emirate, Thailand, Malaysia und Australien.

VORTEILE

- Hochwertige Werkstoffe und Komponenten
- Maßgeschneiderte Lösungen
- Günstige Anlagenpreise
- Einfacher und zuverlässiger Betrieb
- Lange Lebensdauer
- Genaue elektronische Verwiegung
- Lokaler Service und Ersatzteile



Hubert Würschum



Volker Würschum

"Wir sind erst zufrieden, wenn unsere Kunden zufrieden sind."



Unser Team

Gefördert durch:



Würschum GmbH

Hedelfinger Strasse 33
73760 Ostfildern . Germany

Tel.: +49 711 448 13 0
Fax: +49 711 448 13 110

info@wuerschum.com
www.wuerschum.com